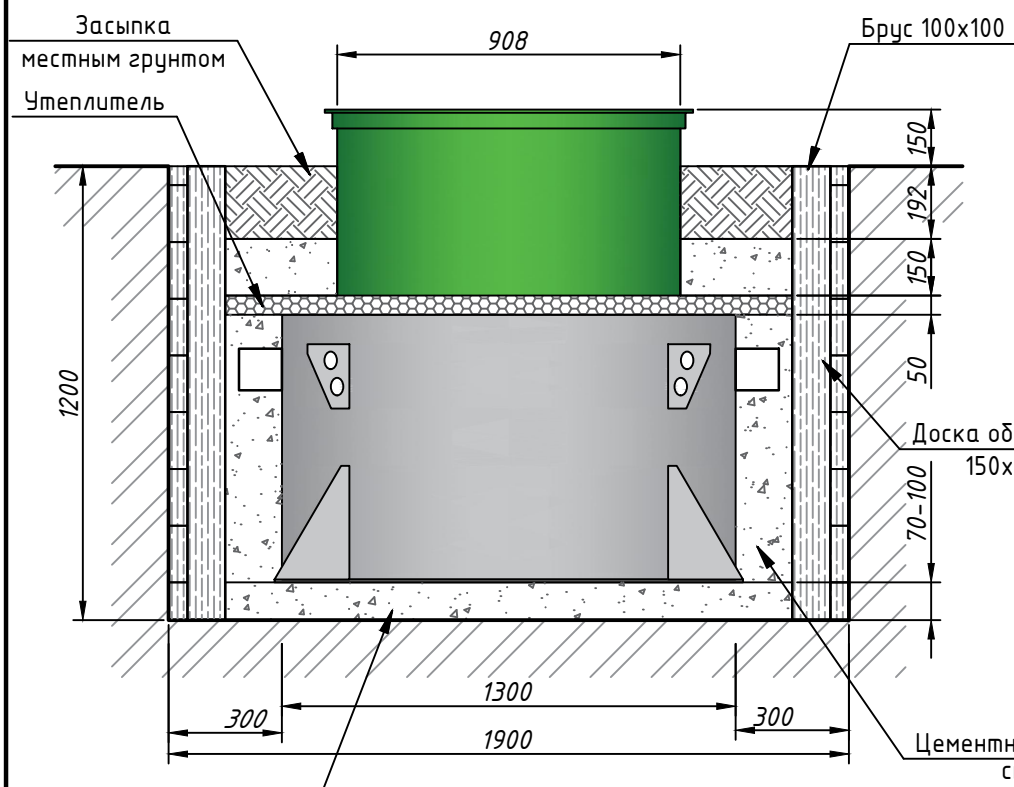
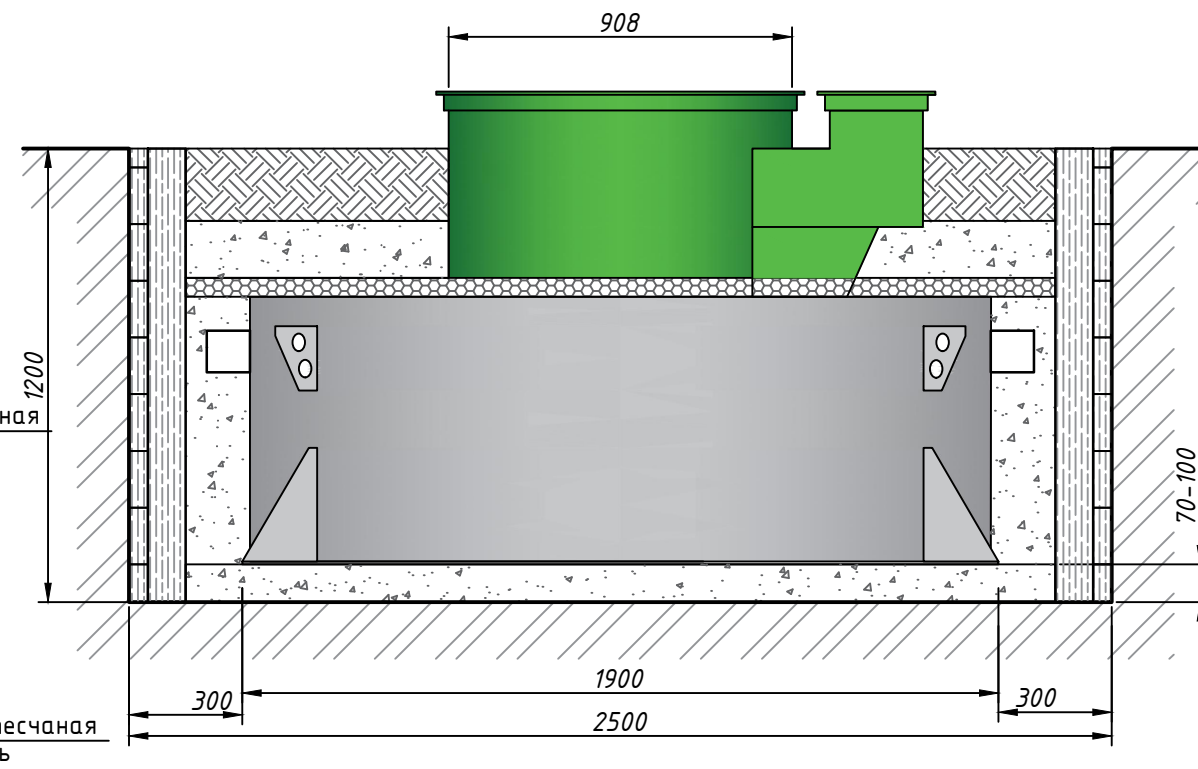


Вид спереди



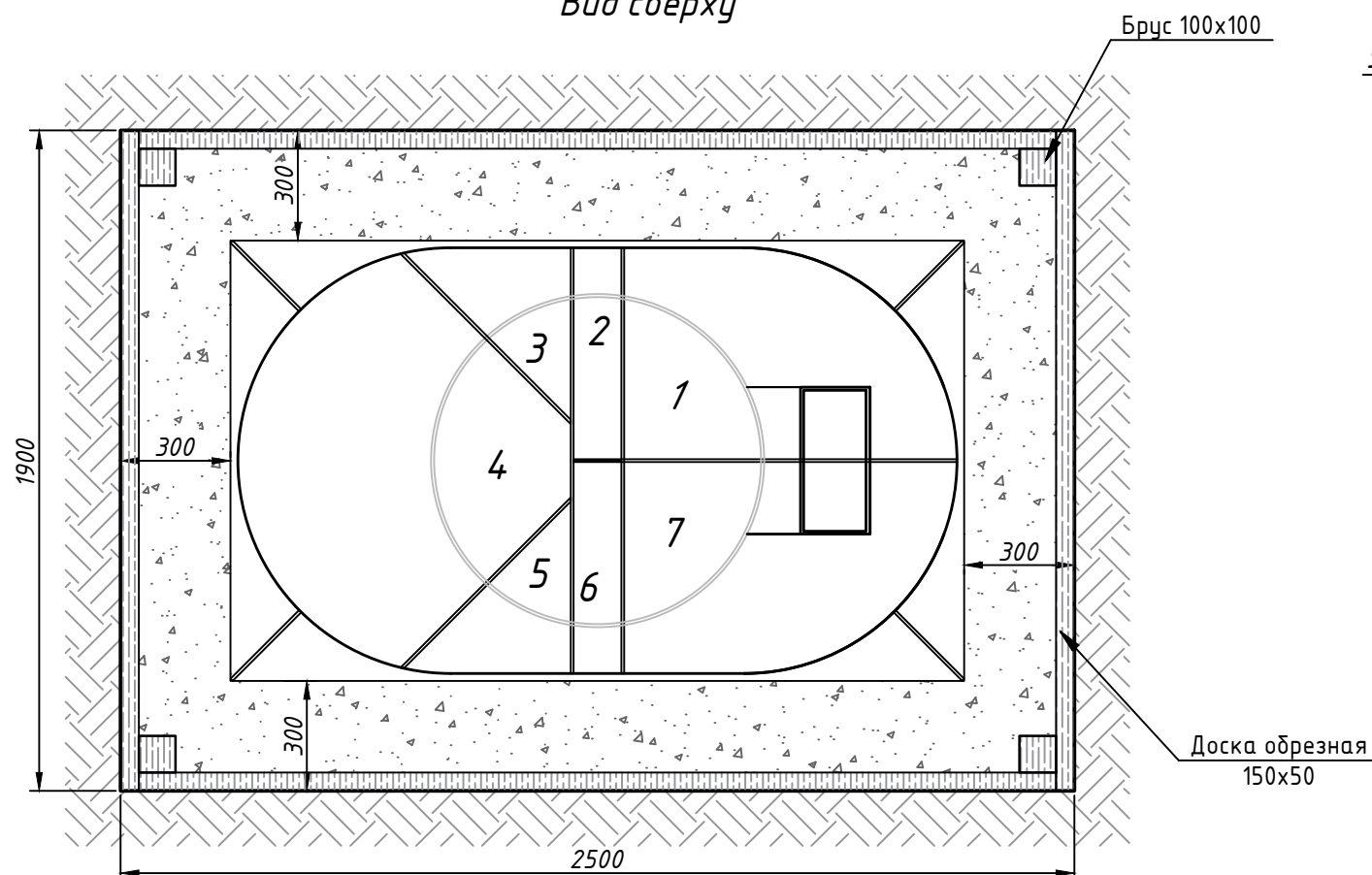
Вид сбоку



ИНСТРУКЦИЯ ПО ВЫПОЛНЕНИЮ МОНТАЖА

- 1) Перед началом монтажа необходимо проверить емкость на предмет отсутствия повреждений.
- 2) Для установки емкости необходимо подготовить котлован.
- 3) По всему периметру емкости должно быть предусмотрено пространство до края котлована не менее 300 мм.
- 5) Устанавливается опалубка.
- 6) Дно котлована выравнивается и затем засыпается цементно-песчаной (5:1) подушкой высотой не более 100 мм.
- 7) Обратную засыпку смесью песка с цементом (в пропорции 5:1) производить до верхнего уровня корпуса септика и на 150мм поверх него. **ТРАМБОВАТЬ ЗАПРЕЩЕНО.**
- 8) Во время выполнения засыпки ёмкость необходимо постепенно наполнять водой. Уровень воды должен превышать уровень засыпки не менее чем на 20 см и не более чем на 30 см.
- 9) Уровень наклона входящей трубы (110 диаметра, для наружной канализации) должен составлять 1,5-2 см на метр.
- 10) Слои утеплителя укладываются сверху на корпус емкости. В качестве утеплителя можно использовать любой вспененный материал толщиной не менее 50 мм.
- 11) Поверх утеплителя производится обратная засыпка грунтом.

Вид сверху



Условные обозначения

1. Приемная камера
2. Аэробный биореактор
3. Первичный отстойник
4. Аэротенк с биологической загрузкой
5. Вторичный отстойник
6. Аэробный биоактиватор
7. Камера окончательной очистки

Спецификация материалов

Поз.	Наименование	Объем	Ед. измерения
1	Брус 100x100	0,05	м3
2	Доска обрезная 50x150	0,55	м3
3	Цементно-песчаная смесь М100	3,1	м3
4	Утеплитель экструз. пенополистирол	2,9	м2
5	Вода для установки	1,05	м3

Подп. и дата
Инв. № дубл.
Взам. инв. №
Подпись и дата
Инв. № подл.

						GLOSEN 5 Мини			
						<i>Для высоких грунтовых вод</i>			
Изм.	Кол. уч.	Лист	№ док.	Подп.	Дата	Установки глубокой биологической очистки	Стадия	Лист	Листов
Разраб.								1	1
						Типовая монтажная схема	ГудВэй		
						Копировал			
						Формат А3			