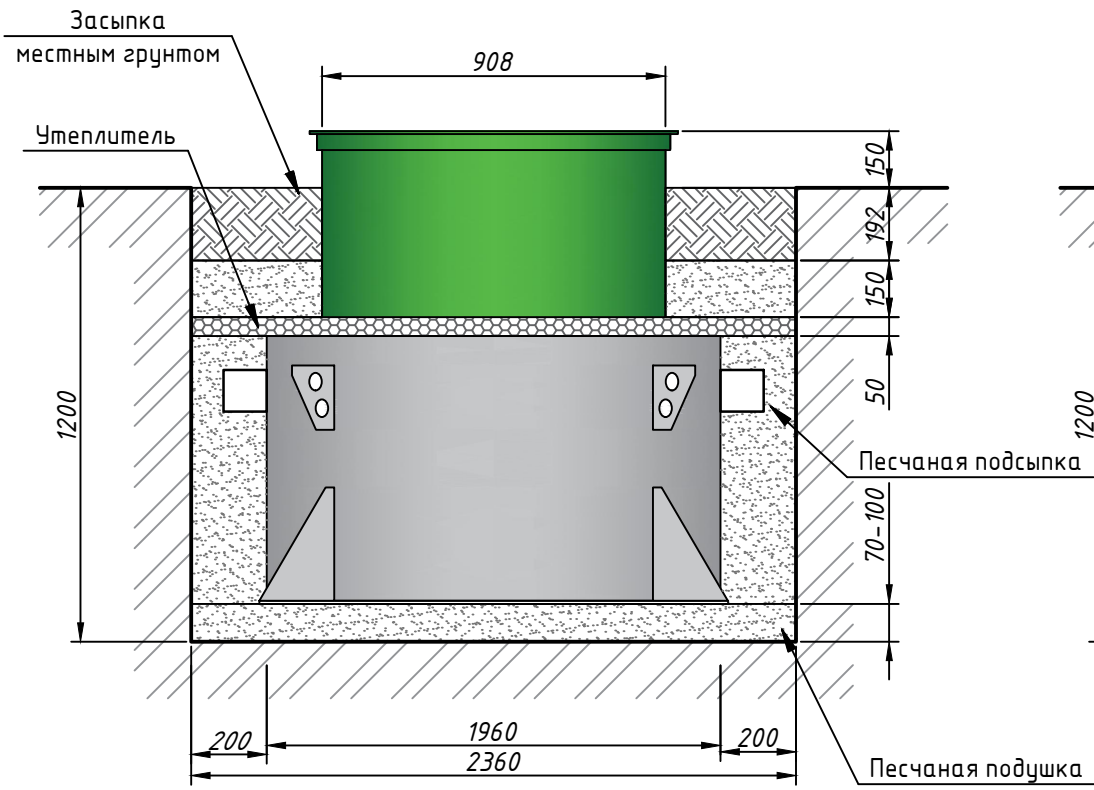
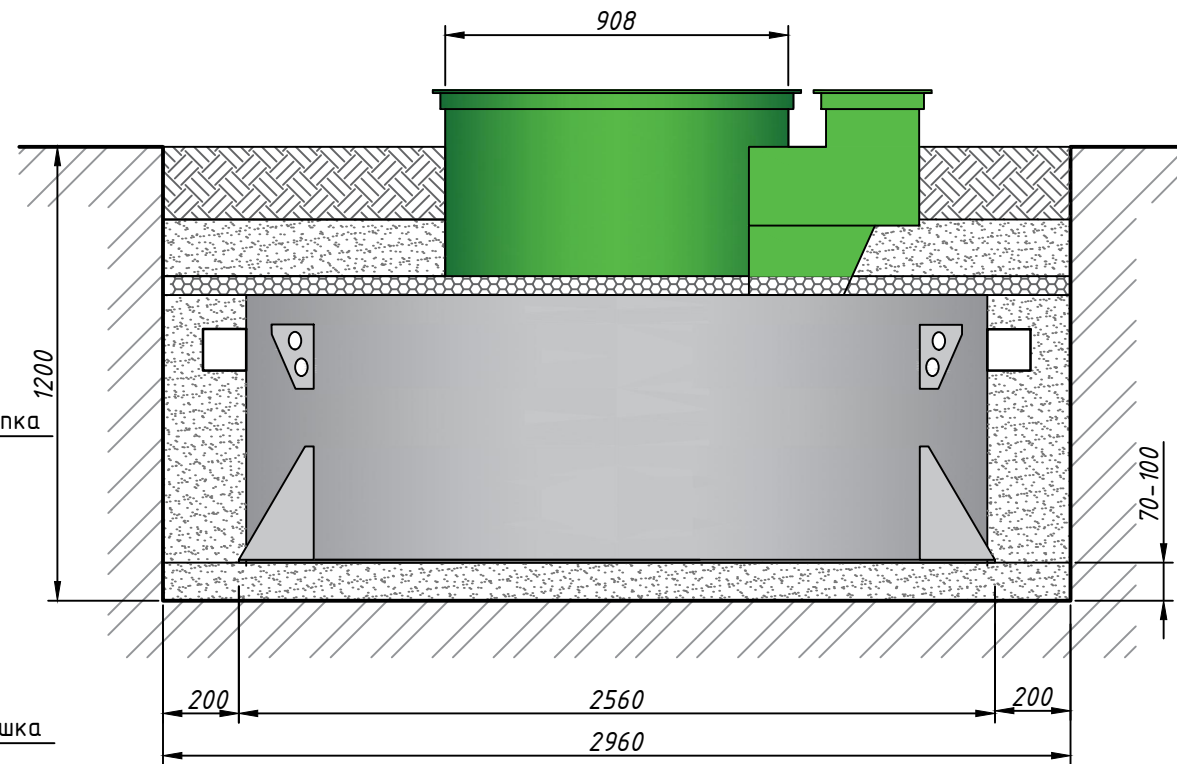


Вид спереди



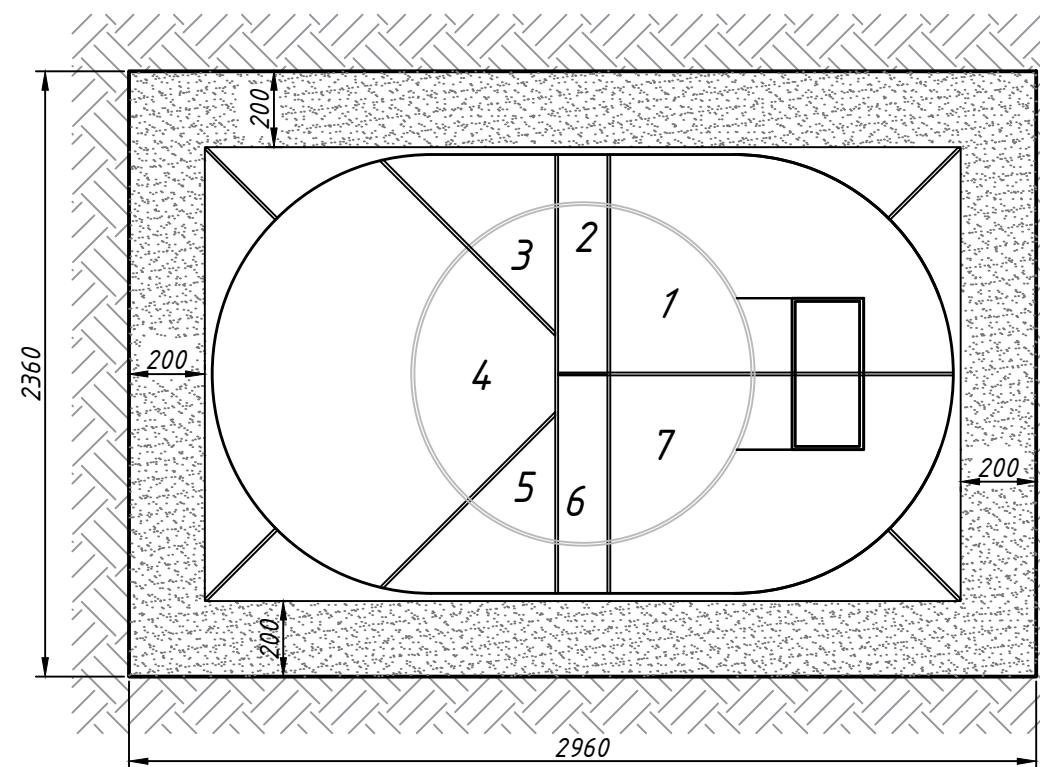
Вид сбоку



ИНСТРУКЦИЯ ПО ВЫПОЛНЕНИЮ МОНТАЖА

- 1) Перед началом монтажа необходимо проверить емкость на предмет отсутствия повреждений.
- 2) Для установки емкости необходимо подготовить котлован.
- 3) По всему периметру емкости должно быть предусмотрено пространство до края котлована не менее 200 мм.
- 4) Дно котлована выравнивается и затем засыпается песчаная подушка высотой не более 100мм.
- 5) Обратную засыпку песком производить до верхнего уровня корпуса септика и на 150мм поверх него. ТРАМБОВАТЬ ЗАПРЕЩЕНО.
- 6) Во время выполнения засыпки ёмкость необходимо постепенно наполнять водой. Уровень воды должен превышать уровень засыпки не менее чем на 20 см и не более чем на 30 см.
- 7) Уровень наклона входящей трубы (110 диаметра, для наружной канализации) должен составлять 1,5-2 см на метр.
- 8) Слой утеплителя укладывается сверху на корпус емкости. В качестве утеплителя можно использовать любой вспененный материал толщиной не менее 50мм.
- 9) Поверх утеплителя производится обратная засыпка грунтом.

Вид сверху



Условные обозначения

1. Приемная камера
2. Аэробный биореактор
3. Первичный отстойник
4. Аэротенк с биологической загрузкой
5. Вторичный отстойник
6. Аэробный биоактиватор
7. Камера окончательной очистки

Спецификация материалов

Поз.	Наименование	Объем	Ед. измерения
1	Песок средний	2,8	м3
2	Утеплитель экструз. пенополистирол	6,35	м2
3	Вода для установки	2,04	м3

Инв. № дубл.	Подп. и дата
Взам. инв. №	
Подпись и дата	
Инв. № подл.	

GLOSEN 8 Мини					
Для низких грунтовых вод					
Изм.	Кол. уч.	Лист	№ док.	Подп.	Дата
Разраб.					
Установки глубокой биологической очистки				Стадия	Лист
					1
Типовая монтажная схема				ГудВэй	
Н. контр.					